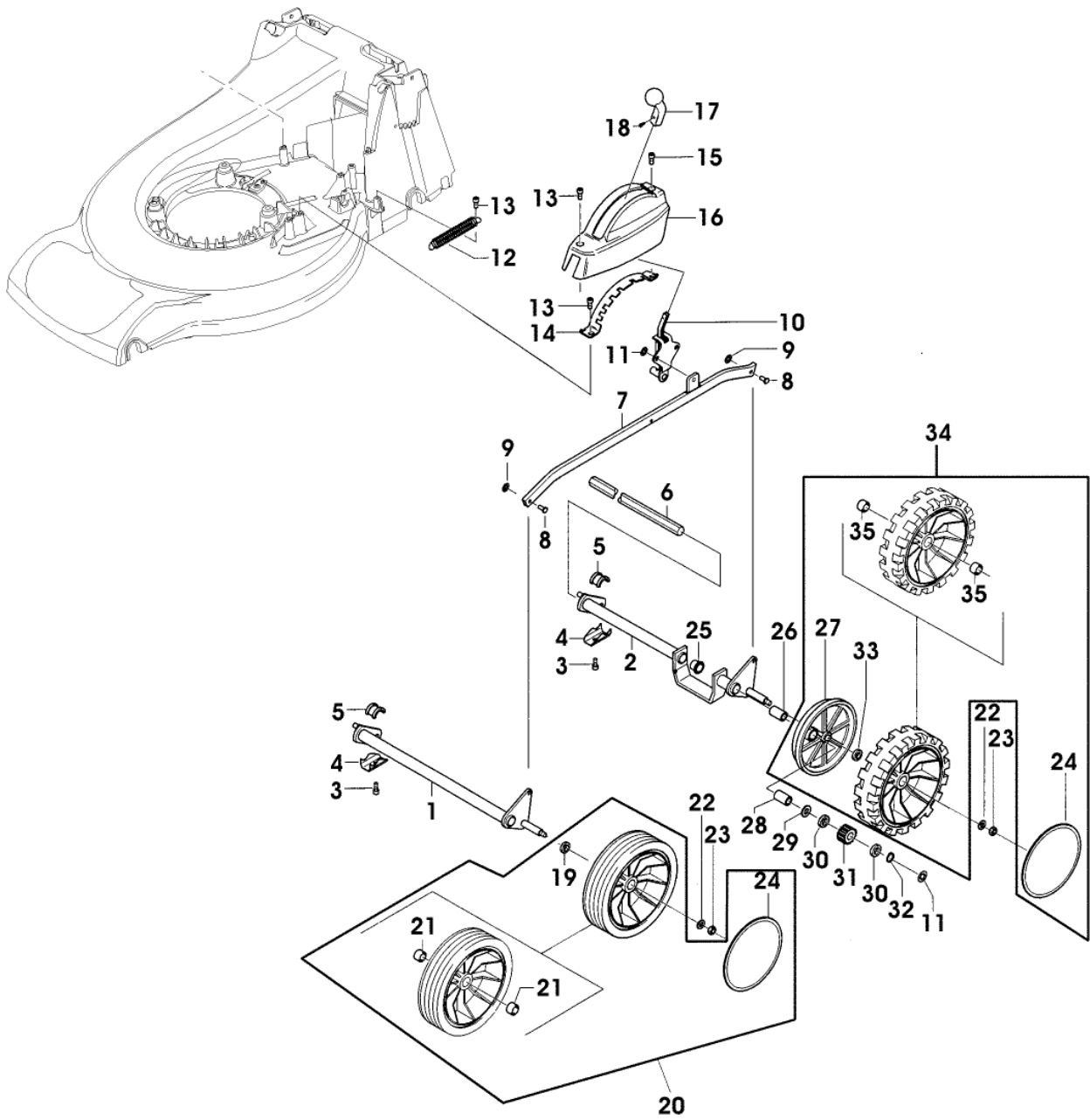


SA001093

Bil d Nr.	Teilenummer	S t k .	BEZEICHNUNG	TI	Bis Modell
1	SAU10191	1	BENZINMOTOR B&S, QUANTUM XM55 RS, MODEL 128802, TYPE, 1778B1		
	SAU10191	1	BENZINMOTOR (A) B&S, 650 QUANTUM, MODEL 124T02, TYPE, 1778B1		-004466
	SAU11035	1	BENZINMOTOR B&S, 650 QUANTUM, MODEL 124T02, TYPE 4778		
	SAU10718	1	BENZINMOTOR B&S, 650 QUANTUM, MODEL 124T02, TYPE 4174		
2	LG691919	1	SCHUTZ (SUB FOR SA26600)		
3	LG690798	1	KLEMME (SUB FOR SA26799)		-006806
4	SA26798	1	SCHRAUBE		-006806
5	LG491588JD	1	LUFTFILTER (SUB FOR SA26547)		
6	TY6129	1	ZÜNDKERZE (SUB FOR SA16815)		
7	SA15967	2	KEIL 4X6,5		
8	SA34937	1	RING		
9	SA36701	1	KEILRIEMEN		
10	SA36977	1	RIEMENSCHLEIBE		-008138
	SAU11561	1	RIEMENSCHLEIBE		
11	SA15776	1	STELLSCHRAUBE M6X16		
12	SA19260	1	SCHRAUBE M6X60		
13	SA15202	1	UNTERLEGSCHLEIBE 6,4		
14	SAA30451	1	RIEMENSCHLEIBE ASSY		
15	SA34279	1	FÜHRUNG		
16	SA34286	1	GETRIEBE (B)		
17	SA31264	1	SCHRAUBE M5X16		
18	SA15412	2	MUTTER M6		
19	SA15232	4	FEDERRING A6		
20	SA35432	1	HALTER LOW		
21	SA15364	2	SECHSKANTSCHRAUBE M6X12		
22	SA36571	1	SCHWINGUNGSDÄMPFER		
23	SA36257	1	HALTER UP		
24	SA34452	6	SCHRAUBE DUO TAPTITE CM 6,0X14		
25	SA29854	1	SCHRAUBE M5X12		
26	SA36388	1	KLEMME		
27	SAA36405	1	GRIFF (INCL KEY SA36391)		
28	SAA36705	1	MAEHGEHAEUSE		
29	SA35503	2	SCHRAUBE DUO TAPTITE CM 60X20		
30	SA15572	2	SCHRAUBE M8X45		
31	SA30647	1	SCHRAUBE M8X75		
32	14M7327	3	SICHERUNGSMUTTER M8 (SUB FOR SA11998)		
33	SA36688	1	LÜFTERHAUBE		
34	SA34452	4	SCHRAUBE DUO TAPTITE CM 6,0X14		
35	SAA10164	1	LÜFTER ASSY (SUB FOR SA35172)		
36	SA15739	1	SPRENGRING 31X1,5		
37	SA11896	2	UNTERLEGSCHLEIBE		
38	SA15179	2	TELLERFEDER		
39	SA15180	1	LÜFTER		
40	SAU10933	1	FLANSCH (SUB FOR SA35171)		
41	SA34368	2	SCHEIBE		
42	SAA33214	1	MESSER		
43	SA35170	1	SCHEIBE		
44	SA34499	1	SCHEIBE M8		

Bil d Nr.	Teilenummer	S t k .	BEZEICHNUNG	TI	Bis Modell
45	SA11866	1	SCHRAUBE NF 3/8X44,4		
	SA590	1	MULCHKIT (A) WERDEN NUR NOCH IN PACKMENGEN GELIEFERT (B) NUR GETRIEBE KOMPLETT BESTELLEN, EINZELTEILE NICHT MEHR LIEFERBAR		

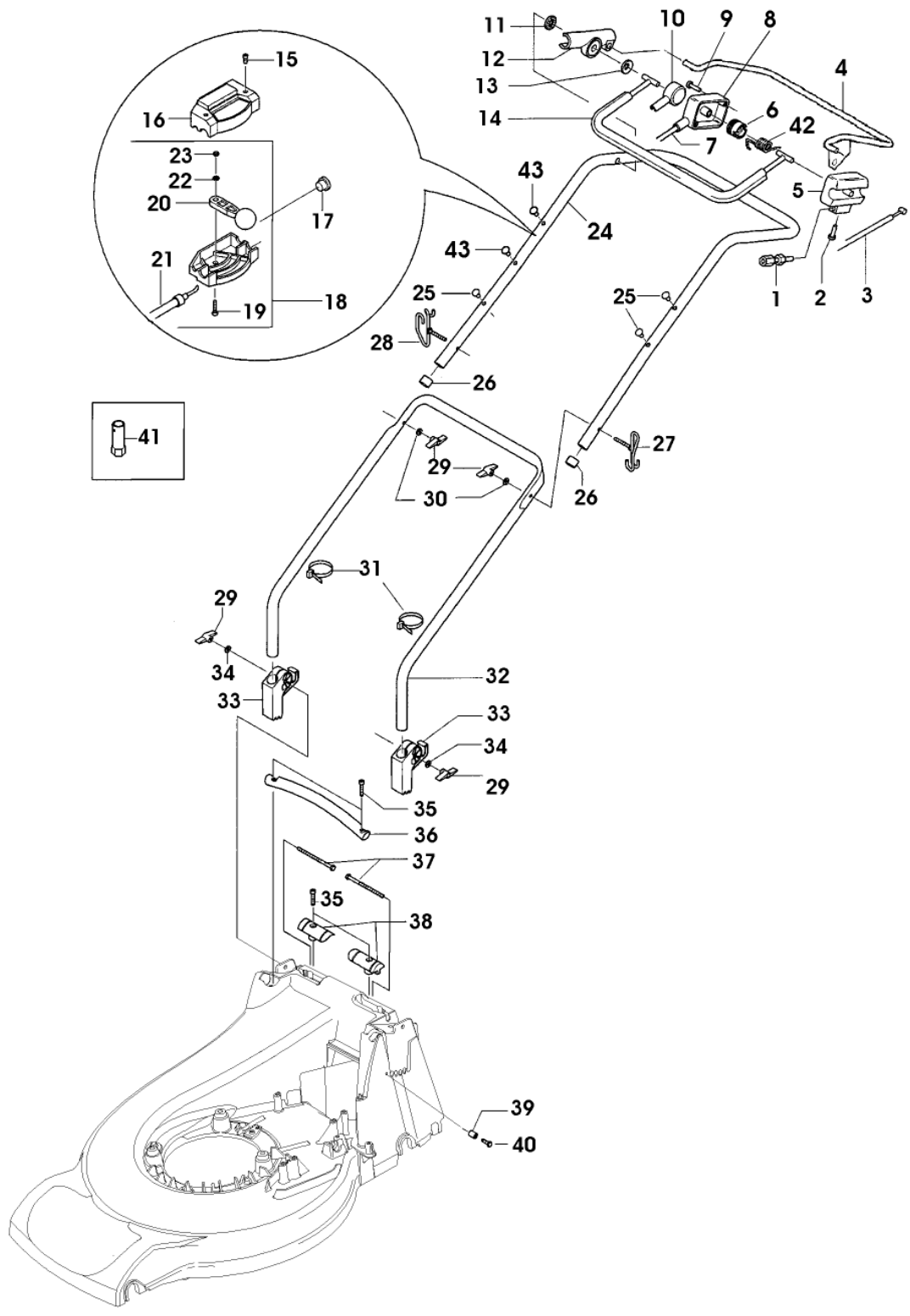


SA001853

Illustration C19 VORDER- UND HINTERACHSE

Bil d Nr.	Teilenummer	S t k .	BEZEICHNUNG	TI	Bis Modell
1	SAU11287	1	ACHSE FRONT (SUB FOR SA34451)		
2	SA36097	1	HINTERACHSE REAR (ORD SAA10440)		-006661
	SAA10440	1	HINTERACHSE REAR (INCL KEYS SAU10386, SAU10387)		
3	SA29854	4	SCHRAUBE M5X12		
4	SA36261	4	KLEMME		
5	SA31711	4	LAGERSCHALE		
6	SA34283	1	WELLE		
7	SA36702	1	VERBINDUNGSSTANGE		
8	SA17006	2	BOLZEN 6 H11X 13,5		
9	SA12973	2	FEDERMUTTER (A) D6		
10	SAA36100	1	HEBEL		-003506
	SAU10646	1	HEBEL		
11	SA34282	3	FEDERMUTTER 8		
12	SA35273	1	ZUGFEDER		
13	SA34452	1	SCHRAUBE DUO TAPTITE CM 6,0X14		
14	SA36116	1	SEGMENT		-003506
	SAU10792	1	SEGMENT		
15	SA35503	1	SCHRAUBE DUO TAPTITE CM 60X20		
16	SAU10016	1	ABDECKUNG (SUB FOR SA36095)		-003506
	SAU10836	1	ABDECKUNG		
17	SA35086	1	GRIFF		
18	SA35023	1	SCHRAUBE EJOT 30X8		
19	SA35229	2	UNTERLEGSSCHEIBE		
20	SA35403	2	RAD ASSY FRONT, 180 MM		
21	SA33229	4	KUGELLAGER		
22	SA15213	1	UNTERLEGSSCHEIBE (A) A8,4		
23	14M7327	4	SICHERUNGSMUTTER (A) M8 (SUB FOR SA11998)		
24	SA36555	4	DECKEL		
25	SA34285	1	LAGER		-006661
	SAU10386	1	BUECHSE		
26	SA31201	2	BÜCHSE		-006661
	SAU10387	2	BUECHSE		
27	SA35182	2	ABDECKUNG		
28	SA34284	2	MITNEHMER		
29	SA13911	2	FEDERSCHEIBE (A)		
30	SA13912	4	SCHEIBE (A)		
31	SAA37273	2	RITZEL		
32	SA15864	2	SPRENGRING 14X1		
33	SA35424	2	SCHEIBE		
34	SA35405	2	RAD ASSY REAR, 180 MM		
35	SA12316	4	NADELLAGER HK 1212		

(A) WERDEN NUR NOCH IN PACKMENGEN GELIEFERT

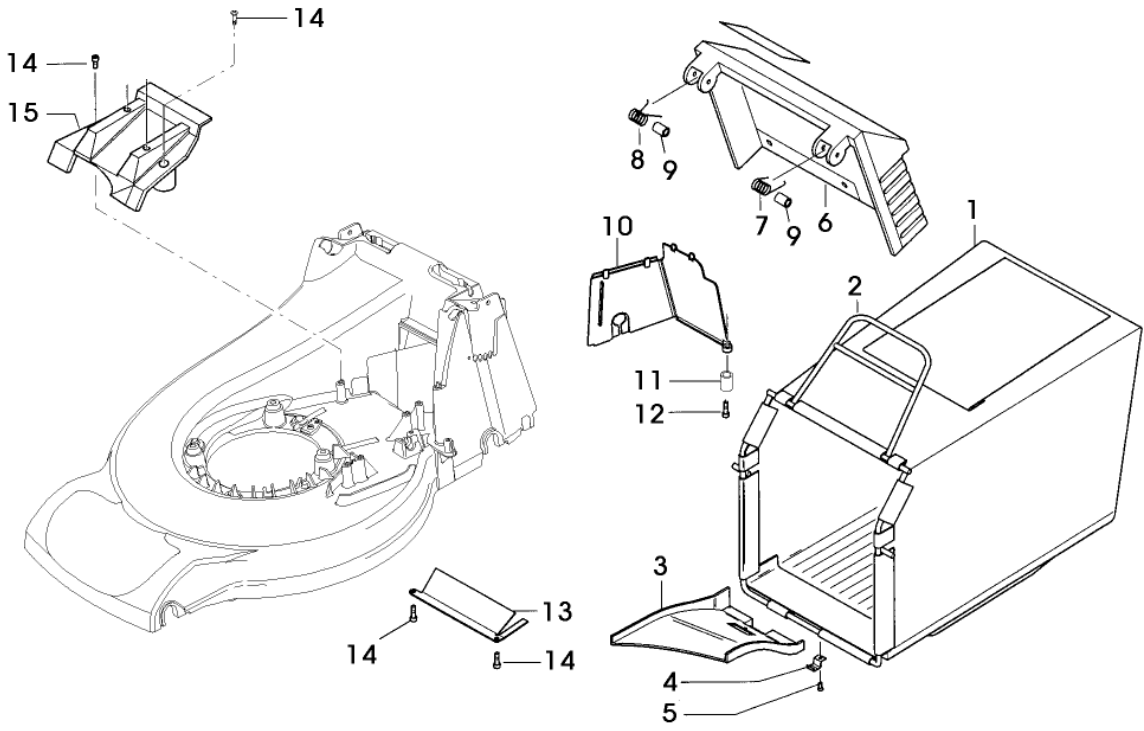


SA005743

Illustration C21 FUEHRUNGSHOLM, STARTER, SCHALTUNG

Bil d Nr.	Teilenummer	S t k .	BEZEICHNUNG	TI	Bis Modell
1	SA34098	1	STELLSCHRAUBE		
2	SA33975	2	SCHRAUBE KB 40X35		
3	SA36704	1	SEILZUG (A)		
4	SA36698	1	BUEGEL (A)		
5	SAU10974	1	GEHAEUSE (SUB FOR SA34831)		
6	SA33955	1	ROLLE		
7	SA34403	1	SEILZUG (B)		-004466
	SAU11013	1	SEILZUG (B)		
8	SA33952	1	GEHAEUSE		
9	SA31423	2	SCHRAUBE KB 35X20		
10	SA33951	1	DECKEL RH		
11	SA34247	1	RING		
12	SA34662	1	LAGER RH		
13	SA34089	1	SCHEIBE		
14	SA34660	1	BUEGEL (B)		
15	SA16268	2	SCHRAUBE 4,2X32		-006806
16	SA31188	1	GEHÄUSE UP		-006806
17	SA31709	1	STOPFEN		-006806
18	SA34509	1	STEUERUNG ASSY, LOW		-006806
19	SA15325	1	SECHSKANTSCHRAUBE M6X30		-006806
20	SA12768	1	HEBEL		-006806
21	SA34510	1	SEILZUG NSEP (ORD SA34509)		-006806
22	SA15202	1	UNTERLEGSCHNEIBE 6,4		
23	SA11244	1	SICHERUNGSMUTTER (C) M6		
24	SAA34663	1	LENKSTANGE UP		
25	SA34099	3	STOPFEN		
26	SA34255	2	STOPFEN (C)		
27	SA35190	1	FÜHRUNG M6		
28	SA35436	1	FÜHRUNG		
29	SA31121	4	FLÜGELMUTTER (C)		
30	SA11243	2	UNTERLEGSCHNEIBE		
31	RA1000652	2	KABELBINDER (SUB FOR SA12505)		
32	SAA34405	1	FUEHRUNG LOW		
33	SA33256	2	HALTER		
34	SA15212	2	UNTERLEGSCHNEIBE (C) A 6,4		
35	SA36124	4	SCHRAUBE DUO TAPTITE CM 6,0X30		
36	SA36094	1	GRIFF		
37	SA31174	2	SECHSKANTSCHRAUBE M6X100		
38	SA36115	1	DECKEL LH+RH		
39	SA33212	1	ANSCHLAG		
40	SA31264	1	SCHRAUBE M5X16		
41	SA11864	1	SCHLÜSSEL SW 21		
42	SA34624	1	FEDER		
43	SA34099	2	STOPFEN (A) FUER FAHRANTRIEB		

(C) WERDEN NUR NOCH IN PACKMENGEN GELIEFERT



SA001172

Bil d Nr.	Teilenummer	S t k .	BEZEICHNUNG	TI	Bis Modell
1	SA36105	1	GRASFANGBEHÄLTER		
2	SAA36739	1	RAHMEN		
3	SA33244	1	RUTSCHE		
4	SA17715	1	FEDERKLEMME (A)		
5		1	NIET 3,9X5,7 (SUB SA15541,SA15200,SA15410)		
6	SA36193	1	PRALLSCHUTZ		
7	SA31261	1	FEDER LH		
8	SA11397	1	FEDER RH		
9	SA36640	2	BÜCHSE		
10	SA36107	1	ABDECKUNG		
11	SA17621	1	DISTANZSTÜCK		
12	SA35503	3	SCHRAUBE DUO TAPTITE CM 60X20		
13	SA36109	1	BLECH		
14	SA34452	4	SCHRAUBE DUO TAPTITE CM 6,0X14		
15	SA36699	1	BLLENDE		
	SA522	1	GRASFANGBEHAELTER ASSY (A) WERDEN NUR NOCH IN PACKMENGEN GELIEFERT		



SA003798

Bil d Nr.	Teilenummer	S t k .	BEZEICHNUNG	TI	Bis Modell
1	SA34950	1	AUFKLEBER		
2	SA36391	1	AUFKLEBER		
3	SA37528	1	AUFKLEBER		